

Bedienungs- und Installationsanleitung

ORANIER

Küchentechnik

Geschirrspüler

GXV570

Sehr geehrte Kundin, sehr geehrter Kunde,

vielen Dank, dass Sie sich für ein ORANIER-Haushaltsgerät entschieden haben!

ORANIER-Haushaltsgeräte bieten Ihnen ausgereifte und zuverlässige Technik, Funktionalität und ansprechendes Design.

Sollten Sie trotz unserer sorgfältigen Qualitätskontrolle einmal etwas zu beanstanden haben, so wenden Sie sich bitte an unseren zentralen Kundendienst, hier wird man Ihnen gerne behilflich sein.

Sie finden alle Kontaktdaten auf der Rückseite dieser Bedienungsanleitung

Diese Geräte sind nur für die Verwendung zum privaten Gebrauch geeignet. Jegliche andere Verwendung der Geräte ist unzulässig.

Die in diesem Benutzerhandbuch verwendeten Darstellungen sind schematisch und modellabhängig.

HINWEIS:

Sie können diese Bedienungs- und Installationsanleitung auf der Internetseite

www.orianer-kuechentechnik.de




herunterladen. Dort finden Sie auch weitere Informationen zu Produkten und Zubehör.

Eine Entsorgung von Gerät und Verpackung über den normalen Haushaltsabfall ist nicht zulässig! Die Entsorgung muss gemäß den örtlichen Bestimmungen zur Abfallbeseitigung erfolgen (siehe Hinweis Seite 35).



Inhaltsverzeichnis

1. Sicherheitshinweise	4	7. Geschirrspüler beladen	21
1.1 Allgemeine Sicherheitshinweise	4	7.1 Empfehlungen	21
1.2 Hinweise zur Aufstellung	6	7.2 Korbbelastungen	23
1.3 Hinweise zum Betrieb	7	8. Spülprogramme	25
2. Gebrauchshinweise	12	8.1 Programmtabelle	25
3. Verpackungsentsorgung	12	8.2 Automatisches Öffnen	25
4. Aufstellen und anschließen	13	9. Bedienung	26
4.1 Positionierung des Geräts	13	9.1 Programm ändern bzw. abbrechen	27
4.1.1 Maßzeichnung	14	9.2 Energie sparen	27
4.2 Wasseranschluss	15	9.3 Floorlight	27
4.3 Zulaufschlauch	15	10. Reinigung und Wartung	28
4.4 Ablaufschlauch	15	10.1 Filter	28
4.5 Elektrischer Anschluss	15	10.2 Sprüharme	28
5. Ihr Gerät im Überblick	16	10.3 Abwasserpumpe	29
6. Vor Verwendung des Gerätes	17	11. Fehlerbehebung	30
6.1 Vorbereitung Ihres Geschirrspülers auf die erste Inbetriebnahme	17	11.1 Fehlertabelle	30
6.2 Regeneriersalz verwenden	17	11.2 Automatische Fehlerwarnungen und Abhilfemaßnahmen	32
6.3 Regeneriersalz auffüllen	17	12. Praktische Hinweise	33
6.4 Teststreifen zur Bestimmung der Wasserhärte	18	13. EU-Produktdatenblatt	34
6.5 Wasserhärtetabelle	18	14. Technische Daten	34
6.6 Wasserenthärtungssystem	18	15. Hinweise zur Entsorgung	35
6.7 Einstellung der Wasserhärtestufe	18	16. ORANIER-Werksgarantie	39
6.8 Gebrauch von Spülmitteln	19		
6.9 Spülmittel einfüllen	19		
6.10 Kombinierte Reiniger	19		
6.11 Klarspüler	20		
6.12 Klarspüler einfüllen und Dosierung einstellen	20		


Symbol	Typ	Bedeutung
	WARNUNG	Lebensgefahr/Gefahr schwerer Verletzungen
	STROMSCHLAGGEFAHR	Gefährliche elektrische Spannung
	BRANDGEFAHR	Warnung: Brandgefahr / Entflammbare Materialien
	ACHTUNG	Gefahr von Personen- und Sachschäden
	WICHTIG / HINWEIS	Informationen für den ordnungsgemäßen Betrieb des Geräts

1. Sicherheitshinweise


Bewahren Sie die Bedienungsanleitung in der Nähe Ihres Geschirrspülers auf. Sollte das Gerät verkauft oder an eine andere Person abgetreten werden, stellen Sie sicher, dass Sie auch die Bedienungsanleitung weitergeben, sie ist Bestandteil des Gerätes. Bitte beachten Sie die folgenden Sicherheitshinweise bevor Sie Ihren Geschirrspüler installieren und verwenden. Sie dienen Ihrer Sicherheit und der Sicherheit anderer.

1.1 Allgemeine Sicherheitshinweise

- Vor dem Anschließen lesen Sie bitte die Bedienungsanleitung komplett durch und bewahren Sie sie sorgfältig auf. Während der Installation darf der Geschirrspüler nicht an das Stromnetz angeschlossen werden.
- Packen Sie nach Anlieferung den Geschirrspüler umgehend aus oder lassen Sie ihn auspacken. Prüfen Sie, ob der Geschirrspüler Transportschäden aufweist. Mögliche Beschädigungen müssen schriftlich auf dem Lieferschein vermerkt werden. Bewahren Sie ein Exemplar des Lieferscheines auf. Schließen Sie einen beschädigten Geschirrspüler auf keinen Fall an. Wenden Sie sich an Ihren Händler.
- Das Gerät auspacken wie angegeben.
Die Verpackung vorschriftsgemäß entsorgen.


 Dieses Gerät kann von Kindern ab einem Alter von 8 Jahren oder von Personen mit eingeschränkten physischen, sensorischen oder mentalen Fähigkeiten oder mangelnder Erfahrung verwendet werden, wenn sie dabei beaufsichtigt werden oder in der sicheren Bedienung des Geräts angemessen unterwiesen wurden und die damit verbundenen Gefahren verstehen. Kinder nicht mit dem Gerät spielen lassen!


1. Sicherheitshinweise



 **Erstickungsgefahr!** Die Verpackung vom Gerät entfernen! Sorgen Sie insbesondere dafür, dass Kinder derartiges Verpackungsmaterial (z.B.: Plastiktüten, Polystyrol usw.) nicht erreichen können, denn diese Materialien bergen Gefahren für Kinder!

 Kinder nicht mit dem Gerät spielen lassen!

 Spül- und Klarspülmittel stets außerhalb der Reichweite von Kindern aufbewahren!

 Nach dem Reinigungsprogramm können im Gerät Rückstände zurückbleiben. Kinder vom geöffneten Gerät fernhalten!

 Stellen Sie sicher, dass Altgeräte nicht zu einer unter Umständen tödlichen Falle für Kinder werden können! Kinder können sich versehentlich im Innenraum alter Kühlgeräte einschließen! Um dies zu verhindern: Schloss (falls vorhanden) unwirksam machen und Netzkabel abschneiden!

  Nehmen Sie am Gerät keinerlei Änderungen oder Eingriffe vor! Es können erhebliche Schäden und Gefahren für den Benutzer entstehen.

1. Sicherheitshinweise**1.2 Hinweise zur Aufstellung**

- Wählen Sie einen geeigneten und sicheren Aufstellungsort!
- Befolgen Sie die Anweisungen in dieser Anleitung zur Aufstellung und zum Anschließen des Geräts!
- Bei Reparaturen ausschließlich Original-Ersatzteile verwenden!
- Ist eine Anpassung der Strom- oder Wasserversorgung notwendig, sollten Sie die Arbeiten einem qualifizierten Elektriker bzw. einem qualifizierten Klempner anvertrauen.
- Die Wandung des Geschirrspülers darf auf keinen Fall durchbohrt werden.



Das Gerät von der Stromversorgung trennen, bevor Sie mit dem Aufstellen beginnen!



Aufstellung ausschließlich durch autorisierte Kundendiensttechniker!



Stellen Sie sicher, dass in Ihrer elektrischen Hausinstallation die gesetzlich vorgeschriebenen Sicherungen installiert sind!



Alle elektrischen Anschlüsse müssen mit den Daten auf dem Typenschild übereinstimmen.



Das Gerät nicht auf das Netzkabel stellen!

1. Sicherheitshinweise



Schließen Sie das Gerät direkt an eine Steckdose an!
Keine Verlängerungskabel/Verteilerdosen zwischenschalten!



Die für den Anschluss bestimmte Steckdose muss auch nach der Aufstellung des Geräts ungehindert zugänglich sein.

- Nach der Aufstellung das Gerät erst einmal ohne Beladung in Betrieb nehmen.



Das Gerät ausschließlich mit dem mitgelieferten Schutzkontaktstecker anschließen.



Wenn das Netzkabel beschädigt ist, durch einen Elektriker austauschen lassen! Lebensgefahr!

1.3 Hinweise zum Betrieb

- Der Geschirrspüler ist für den normalen Hausgebrauch bestimmt. Er darf nicht für gewerbliche oder industrielle Zwecke oder einen anderen Zweck als den vorgesehenen verwendet werden. Bei nicht bestimmungsgemäßem Gebrauch erlöschen alle Garantieansprüche.





Nicht auf die geöffnete Spülraumtür stellen oder setzen.
Keine Lasten auf die Spülraumtür stellen.




Ausschließlich Spülmittel und Klarspülmittel verwenden, die für Spülmaschinen hergestellt wurden.
Der Hersteller übernimmt keinerlei Haftung bei nicht bestimmungsgemäßem oder missbräuchlichem Gebrauch.


1. Sicherheitshinweise

 Wasser aus dem Gerät nicht trinken! Halten Sie Kinder vom Geschirrspüler fern, solange die Spülraumtür geöffnet ist.


 **Explosionsgefahr!** Keine chemischen Lösungsmittel in das Gerät einbringen!

- Kunststoffteile auf Hitzebeständigkeit testen, bevor Sie diese in den Geschirrspüler einstellen.


 Kinder dürfen das Gerät nicht ohne Aufsicht reinigen oder warten.

 Keine Fremdkörper in das Gerät stellen! Geschirrkörbe nicht überladen!



- Der Hersteller übernimmt keine Haftung für Verformungen im Innenraum des Geräts infolge missbräuchlicher Verwendung.

 Auf das Programmende warten, bevor Sie die Spülraumtür öffnen! Gefahr durch austretenden heißen Wasserdampf und herausspritzendes heißes Wasser! Sicherheitsvorrichtungen sorgen für einen Programmstopp beim Öffnen der Tür.

 **Unfallgefahr!** Spülraumtür nicht geöffnet lassen!

 **Verletzungsgefahr!** Messer und andere scharfe Objekte ausschließlich mit der Spitze nach unten gerichtet in den Besteckkorb einstellen!


1. Sicherheitshinweise

  Bei Modellen mit automatischem Türöffnungssystem wird bei aktiviertem Energie sparen am Programmende die Spülraumtür automatisch geöffnet.



Um Schäden am Geschirrspüler zu vermeiden, innerhalb der ersten Minute nach dem automatischen Öffnen die Spülraumtür nicht wieder schließen!

Für eine effektive Trocknung, Spülraumtür nach Programmende 30 Minuten lang geöffnet lassen!

Wenn der Signalton für die automatische Spülraumtüröffnung ausgegeben wird, von der Spülraumtür fernhalten!

 Reparaturen dürfen nur durch qualifizierte Kundendiensttechniker ausgeführt werden!

Bei Nichtbeachtung erlöschen alle Garantieansprüche!

  Das Gerät vom Stromnetz trennen, bevor mit den Reparaturarbeiten begonnen wird. Den Wasserhahn für Zulaufwasser schließen.

 Nach dem Programmende aus Sicherheitsgründen Netzstecker ziehen.

  **Gefahr eines elektrischen Schlages!**
Den Netzstecker nicht mit feuchten Händen berühren!

  Immer am Netzstecker ziehen, nicht am Netzkabel!

 Bei Betrieb an zu niedriger Netzspannung wird die Leistung des Geräts beeinträchtigt.

1. Sicherheitshinweise



Verletzungsgefahr! Geschirreiniger enthalten reizende und scheuernde Substanzen. Diese Produkte können für die Augen, den Mund, die Kehle ätzend wirken.

Bei Verschlucken können sie extrem gefährlich sein.

Vermeiden Sie den Kontakt mit Haut und Augen. Stellen Sie sicher, dass das Spülmittelfach nach dem Waschzyklus vollständig entleert wurde.

Verwahren Sie Geschirreiniger für Kinder unerreikbaar und füllen Sie Geschirreiniger erst unmittelbar vor Start des Waschprogrammes in den Geschirrspüler.

- Verwenden Sie nur speziell für Geschirrspüler geeignete Reinigungsmittel (Spezialsalz, Geschirreiniger und Klarspüler).
- Vermeiden Sie das Öffnen der Spülraumtür des Geschirrspülers während seines Betriebes, vor allem während der Heizphasen, denn es tritt dabei heißer Dampf oder heißes Wasser aus (Spritzer).
- Der Geschirrspüler ist mit einem Sicherheitssystem versehen, das beim Öffnen der Spülraumtür sofort die Funktion des Geschirrspülers unterbricht.
- Verwenden Sie auf keinen Fall chemische Lösemittel, das kann zu Explosionsgefahr führen!
- Schließen Sie die Spülraumtür immer sofort nach dem Ein- oder Ausräumen des Geschirrs.
- Schließen Sie den Wasserhahn bei längerer Abwesenheit, wie z.B. Urlaub, und machen Sie das Gerät, wenn möglich, stromlos (Netzstecker ziehen oder Sicherung ausschalten).

1. Sicherheitshinweise

- Vor einem technischen Eingriff muss der Geschirrspüler vom Stromnetz und Wasserversorgung getrennt werden.
- Vermeiden Sie es, den Geschirrspüler in unmittelbarer Nähe eines Koch- oder Heizgeräts zu installieren, um Schäden durch Hitzeeinflüsse zu vermeiden.
- Spülen Sie nur solches Geschirr im Geschirrspüler, welches ausdrücklich als „spülmaschinengeeignet“ gekennzeichnet ist.
- Wenn Sie vor dem Ende des Waschprogramms Geschirr aus dem Geschirrspüler nehmen, müssen Sie es gründlich unter fließendem Wasser abspülen, um eventuell verbliebene Restmengen Geschirreiniger zu beseitigen.
- Versuchen Sie nicht, bei Störungen das Gerät selbst zu reparieren. Reparaturversuche, die von nicht qualifiziertem Personal durchgeführt werden, können Schäden am Gerät hervorrufen.



Der Hersteller haftet nicht für Schäden, die infolge von Nichtbeachtung der Sicherheitshinweise und Warnungen entstehen!

Achtung!

Bei einem Über- bzw. Auslaufen des Geschirrspülers sofort den Wasserzulauf (Wasserhahn) schließen - noch bevor Sie den Kundendienst rufen!

Etwaige Wasserrückstände in der Bodenwanne des Geschirrspülers müssen vor dem nächsten Gebrauch des Gerätes vollständig entfernt werden.

2. Gebrauchshinweise

WIRTSCHAFTLICHES UND UMWELTBEWUSSTES SPÜLEN

Entfernen Sie Nahrungsmittelreste (Knochen, Kerne usw.) aus Ihrem Geschirrspüler.

Waschen Sie das Geschirr nicht mit der Hand vor (unnützer Wasserverbrauch).

Nutzen Sie die Leistungen Ihres Geschirrspülers voll aus. Das Waschen wird dabei wirtschaftlicher und umweltfreundlicher.

Wählen Sie immer ein für den Geschirrtyp passende Waschprogramm in Abhängigkeit von der Schmutzmenge aus.

Vermeiden Sie das Überdosieren von Geschirreiniger, Regeneriersalz und Klarspüler. Halten Sie sich an die schriftlichen Anweisungen dieser Bedienungsanleitung sowie an die Angaben auf den Produktverpackungen.

Wichtig:

Um ein optimales Spül- und Trocknungsergebnis ohne Rückstände zu erzielen, müssen Sie das Wasserenthärtungssystem Ihrer Spülmaschine, das mit Regeneriersalz arbeitet, korrekt einstellen.

• WASSERENTHÄRTER

Kalk senkt die Wirksamkeit des Reinigungsmittels, lagert sich in der Spülmaschine ab und hinterlässt weiße Spuren auf dem Geschirr (sog. „Wasserflecken“).

Je kalkhaltiger, desto „härter“ das Wasser.

Für tadelloses Spülergebnis wird daher die Verwendung folgender Mittel empfohlen:

- Geschirreiniger für einwandfreie Reinigung des Geschirrs (Pulver, flüssig oder Standard-Tabs).
- Regeneriersalz für eine wirksame Wasserenthärtung in Ihrer Spülmaschine.
- Klarspüler für besseres Trocknungsergebnis und zur Vermeidung von Wasserflecken.

Wichtig:

Verwenden Sie niemals normales Handspülmittel!

Für höheren Gebrauchskomfort und bei einer Wasserhärte **geringer als 35°F** können die Verwendung von Multifunktionsprodukten (Tabs) den Gebrauch von Klarspüler oder Salz überflüssig machen:

- „2 in 1“-Tabs enthalten Reinigungsmittel, Klarspüler **oder** eine Substanz, die als Regeneriersalz dient.
- „3 in 1“-Tabs enthalten Reinigungsmittel, Klarspüler **und** eine Substanz, die als Regeneriersalz dient.
- „4 in 1“-Tabs enthalten zusätzlich zu Reinigungsmittel, Klarspüler und Regeneriersalz noch Additive, die der Abnutzung von minderwertigem Glas oder der Korrosionsgefahr von Edelstahl vorbeugen.

Wichtig:

Befolgen Sie die Anweisungen dieser Gebrauchsanleitung und die Empfehlungen auf der Verpackung der Multifunktions-Reinigungsmittel sowie die im Abschnitt "Wichtiger Hinweis zur Verwendung von Multifunktions-Tabs" beschriebene Einstellprozedur.

Tipp:

Im Zweifelsfall wenden Sie sich an den Hersteller des Geschirreinigers, wenn das Geschirr am Ende des Spülvorganges noch sehr feucht sein sollte oder wenn Kalkablagerungen auftreten.

3. Verpackungsentsorgung

Die Verpackung schützt das Gerät während des Transportes. Die Verpackungsmaterialien sind umweltfreundlich, da sie wiederverwertbar sind. Der Einsatz wiederverwertbarer Materialien reduziert das Müllaufkommen und schont die natürlichen Ressourcen.

Einige Gerätekomponenten und Verpackungselemente sind wiederverwertbar.

Kunststoffe sind mit den international vereinheitlichten Symbolen gekennzeichnet: (>PE<, >PP< usw.)

Die Pappteile der Verpackung bestehen aus recycelter Pappe. Sie können für erneutes Recycling in Papiercontnern entsorgt werden.

Einige Materialien dürfen nicht über den Hausmüll entsorgt werden. Abgabe an kommunalen Abfallsammel-punkten!

Informationen zur Entsorgung unterschiedlicher Materialien erhalten Sie bei Ihrem kommunalen Abfallsammel-punkt.

4. Aufstellen und anschließen

4.1 Positionierung des Geräts



ACHTUNG!

Befolgen Sie unbedingt die dem Gerät beiliegende Installations- und Montageanweisung!

Das Gerät an einem Ort aufstellen, der leichtes Beladen und Entladen ermöglicht.

Das Gerät nicht an Orten aufstellen, an denen die Umgebungstemperatur unter 0 °C fallen kann.

Lesen und beachten Sie alle Warnungen auf der Verpackung, bevor Sie die Verpackung entfernen und das Gerät aufstellen!

Das Gerät in der Nähe von Wasserhahn und Abfluss aufstellen. Beachten Sie, dass sich die Anschlüsse nach dem Aufstellen des Geräts nicht mehr ohne Weiteres korrigieren lassen.

Das Gerät nicht an Spülraumtür oder Bedienblende anheben/verschieben!

Um das Gerät herum genug Platz für ausreichende Bewegungsfreiheit lassen!



Sicherstellen, dass Zulauf- und Ablaufschlauch nicht gequetscht werden und nicht hängen bleiben.

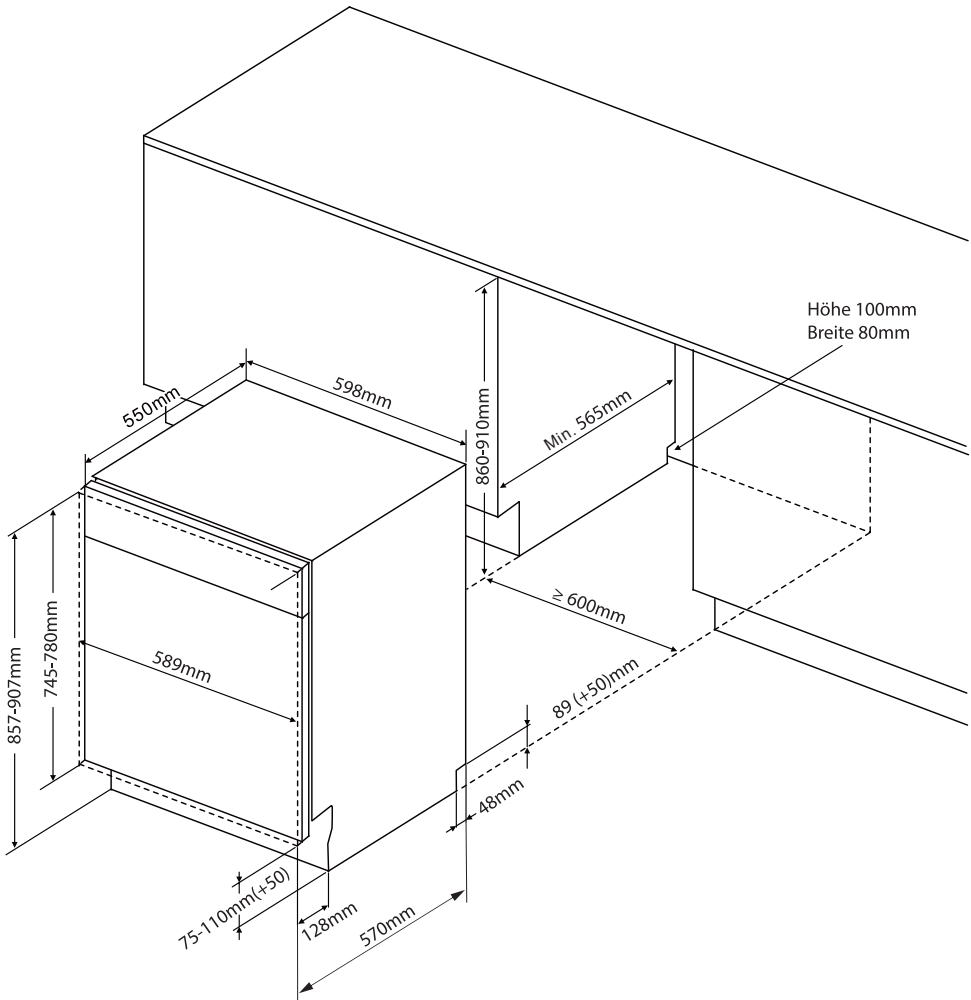
Das Gerät nicht auf das Netzkabel stellen! Auch nicht kurzzeitig!

Die Füße so einstellen, dass das Gerät gerade steht.

Das Gerät auf einer glatten Fläche aufstellen. Bei Nichtbeachtung wird das Gerät nicht stabil stehen und die Spülraumtür wird sich nicht richtig schließen lassen.

4. Aufstellen und anschließen

4.1.1 Maßzeichnung



Hinweis:
Die Türkonstruktion und die Türfedervorspannung erlauben eine Dekorfront mit einem Gewicht von max. 5 - 9 kg .

4. Aufstellen und anschließen

4.2 Wasseranschluss

Wir empfehlen den Einbau eines Filters für das Zulaufwasser, um Schäden am Gerät durch Verunreinigungen auszuschließen (z.B. durch Sand, Rost aus dem Leitungssystem). Mit einem Filter lassen sich auch Verfärbungen und Ablagerungen im Innenraum vermeiden.

Beachten Sie den Aufdruck auf dem Wasserzulaufschlauch!

Mit "25°" gekennzeichnete Modelle dürfen nur mit maximal 25°C warmem (kaltem) Wasser gespeist werden.

Für alle übrigen Modelle: Kaltes Wasser bevorzugt; warmes Wasser max. Temperatur 60°C.

4.3 Zulaufschlauch

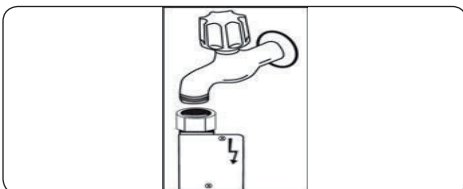


! WARNUNG: Mitgelieferten Zulaufschlauch verwenden. Eventuell vorhandenen Zulaufschlauch eines Altgeräts NICHT verwenden.

! WARNUNG: Neuen Schlauch vor dem Anschließen mit Wasser spülen.

! WARNUNG: Schlauch direkt an den Wasserhahn anschließen. Der Wasserdruck muss zwischen 0,03 MPa und 1 MPa liegen. Übersteigt der Wasserdruck in der Zuleitung 1 MPa, Überdruckventil zwischen Wasserhahn und Schlauch installieren.

! WARNUNG: Nach dem Anschließen Wasserhahn ganz aufdrehen und System auf Leckagen prüfen. Nach jedem Spülprogramm Wasserhahn schließen.

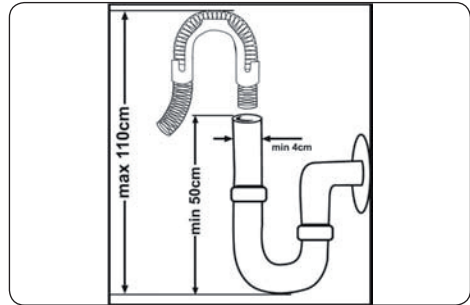


! WARNUNG: Einige Modelle werden mit Aquastop-System geliefert. Dieses nicht beschädigen, nicht knicken oder verdrehen. Der Zulaufschlauch darf auf keinen Fall gekürzt oder beschädigt werden, weil sich spannungsführende Teile darin befinden!

4.4 Ablaufschlauch

Ablaufschlauch direkt an den Abfluss anschließen.

Die Anschlussstelle muss sich in einer Höhe zwischen 50 cm und 110 cm über dem Boden befinden.



! Wichtig: Bei einer Länge des Ablaufschlauches von mehr als 4 m ist keine ausreichende Reinigungsleistung mehr gegeben.

4.5 Elektrischer Anschluss

! ACHTUNG - Lebensgefahr!

Dieses Gerät muss bei Betrieb vorschriftsmäßig geerdet sein. Die zum Anschluss vorgesehene Schuko-Steckdose muss über einen vorschriftsmäßigen Erdanschluss verfügen!

Ein Austausch der originalen Netzanschlussleitung darf nur von einem Elektrofachmann vorschriftsmäßig durchgeführt werden!

! ! WARNUNG: Das Gerät ist für 220–240 V Wechselspannung ausgelegt.

! ! Schutzkontaktstecker des Geräts mit einer passenden Steckdose mit geeigneter Spannung und Stromstärke verbinden.

Wegen Überhitzungs- bzw. Brandgefahr keine Adapter oder Mehrfachsteckdosen-Verteiler verwenden!

! ! Ist keine Erdung vorhanden, diese von einem Elektriker nachrüsten lassen.

Der Hersteller übernimmt keinerlei Haftung für Schäden infolge fehlender Erdung.

5. Ihr Gerät im Überblick

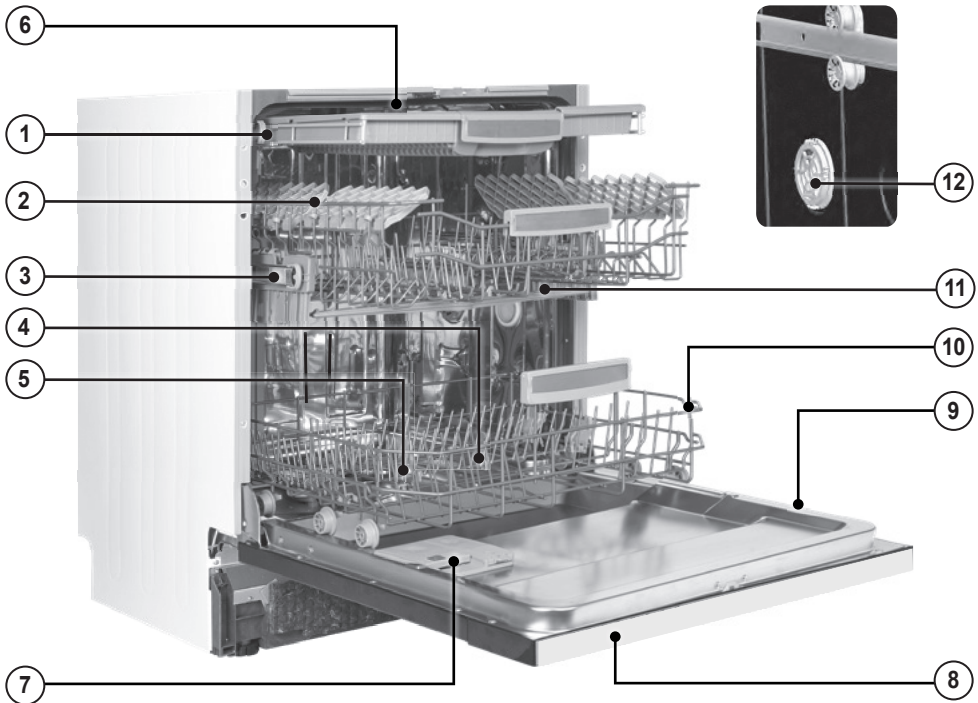


Abb. ähnlich

- 1 Herausnehmbare Besteckschublade
- 2 Oberer Korb mit Geschirrhaltern
- 3 Schienenstopper oberer Korb
- 4 Filter und Salzbehälter
- 5 Unterer Sprüharm
- 6 Sprüharm Besteckschublade
- 7 Fächer für Spülmittel und Klarspüler
- 8 Bedienblende
- 9 Typenschild
- 10 Unterer Korb
- 11 Oberer Sprüharm
- 12 Öffnung des Trocknungssystems

6. Vor Verwendung des Gerätes

6.1. Vorbereitung Ihres Geschirrspülers auf die erste Inbetriebnahme

- Stellen Sie sicher, dass Ihre Strom- und Wasserversorgung den Werten entspricht, die vom Hersteller des Gerätes in den Installationsanweisungen gefordert werden.
- Das gesamte Verpackungsmaterial aus dem Geräteinneren entfernen.
- Den Wasserenthärterstand einstellen.
- Den Klarspülbehälter auffüllen.

6.2 Regeneriersalz verwenden

Für eine gute Spülleistung benötigt dieser Geschirrspüler weiches, d. h. entkalktes Wasser. Andernfalls kommt es zu Kalkablagerungen am Geschirr und im Innenraum des Gerätes. Dadurch wird die Leistung des Gerätes beim Spülen, Trocknen und Klarspülen beeinträchtigt.

Wenn Wasser durch das Wasserenthärterssystem fließt, werden Wasserhärte verursachende Ionen aus dem Wasser entfernt, und das Wasser erreicht die Qualität, die für eine optimale Spülleistung erforderlich ist.

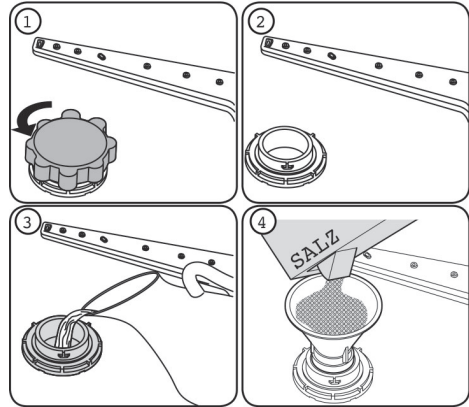
Je nach Wasserhärtegrad des zulaufenden Wassers sammeln sich Wasserhärte verursachende Ionen schnell im Wasserenthärterssystem. Aus diesem Grund muss das Wasserenthärterssystem so aufgefrischt werden, dass es auch beim nächsten Spülgang wieder mit der gleichen optimalen Leistung arbeitet. Dafür ist das Spezialsalz erforderlich.

Die Maschine darf nur mit speziellem Regeneriersalz zur Wasserenthärtung verwendet werden. Verwenden Sie keine feinkörnigen oder pulverförmigen Salze, die leicht löslich sind. Die Verwendung jeder anderen Art von Salz kann Ihre Maschine beschädigen.

6.3 Regeneriersalz auffüllen

Zum Einfüllen von Regeneriersalz drehen Sie die Kappe des Salzbehälters gegen den Uhrzeigersinn auf. (1) (2)

Das Fach bei der ersten Inbetriebnahme mit 1,5 kg Regeneriersalz und Wasser randvoll füllen (3). Ein Trichter vereinfacht das Einfüllen (4).



Danach die Kappe wieder anbringen und sorgfältig verschließen, ohne den Verschluss zu verkanten.

Die **Warnanzeige „Regeneriersalz nachfüllen“ (6)** erlischt, sobald der Salzbehälter ausreichend mit Regeneriersalz gefüllt ist.

Alle 20 bis 30 Durchläufe Regeneriersalz in die Maschine nachfüllen (ca. 1 kg), dazu die Anzeige "Regeneriersalz nachfüllen" beachten, s. Abschnitt 7.

HINWEIS:

- Nach dem Befüllen bleibt die Warnleuchte eventuell eingeschaltet, bis das Regeneriersalz aufgelöst ist. Bleibt die Warnleuchte dauerhaft an, war die Nachfüllmenge nicht ausreichend.

- Falls das Wasser an Ihrem Wohnort so weich (kalkarm) sein sollte, dass Sie auf die Verwendung von Regeneriersalz verzichten können (F kleiner als 10°F), bleibt diese Warnleuchte ggf. ständig an, darf aber in diesem speziellen Fall ignoriert werden.

Verwenden Sie ausschließlich spezielles Regeneriersalz für den Gebrauch in Geschirrspülern.




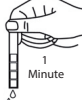
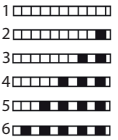
Wenn Sie Ihren Geschirrspüler starten, füllt sich der Salzbehälter mit Wasser. Füllen Sie das Regeneriersalz daher vor dem Start Ihrer Maschine ein.

Bei Überfließen von Regeneriersalz während des Nachfüllvorganges sollten Sie das danebengeflossene Regeneriersalz entfernen oder ein Einweichprogramm durchführen, um ein Oxidieren des Spülraumes zu vermeiden.

6. Vor Verwendung des Gerätes

6.4 Teststreifen zur Bestimmung der Wasserhärte

Vor dem ersten Gebrauch erfragen Sie bitte beim örtlichen Wasserwerk den Wasserhärtegrad an Ihrem Wohnort oder Sie ermitteln den Kalkgehalt des Wassers mit einem Teststreifen selbst (Teststreifen sind nicht im Lieferumfang enthalten). Es ist sehr wichtig, dass der Wasserenthärter korrekt eingestellt wird. Bei zu schwacher Dosierung entstehen Kalkspuren, bei zu starker Dosierung werden Gläser trüb. Denken Sie auch nach einem Umzug daran die Einstellung des Wasserenthärters neu vorzunehmen.

Wasserhahn öffnen, Wasser laufen lassen (1 Min).	Streifen in das Wasser halten (1 s).	Streifen schütteln.	Warten (1 Min).	Härtegrad Ihrer Maschine auf den ermittelten Wert einstellen.
				

HINWEIS: Der Härtegrad ist werkseitig auf 3 eingestellt. Falls Sie Brunnenwasser nutzen oder der Härtegrad 90 dF übersteigt, sollten Sie eine Filter- oder Aufbereitungsanlage verwenden.

6.5 Wasserhärte-tabelle

Stufe	Deutsche Härte (dH)	Französische Härte (dF)	Britische Härte (dE)	Wasserenthärter Niveau
1	0 - 5	0 - 9	0 - 6	H1
2	6 - 11	10 - 20	7 - 14	H2
3	12 - 17	21 - 30	15 - 21	H3
4	18 - 22	31 - 40	22 - 28	H4
5	23 - 34	41 - 60	29 - 42	H5
6	35 - 55	61 - 98	43 - 69	H6

6.6 Wasserenthärtungssystem

Der Geschirrspüler ist mit einem Wasserenthärter ausgestattet, der die Härte des Leitungswassers verringert. Den Härtegrad Ihres Leitungswassers erfahren Sie bei Ihrem Versorgungsunternehmen oder mit Hilfe eines Teststreifen (nicht im Lieferumfang enthalten). Ab Stufe 3 sollten Sie nur herkömmliche Spülmittel verwenden (pulverförmiges oder flüssiges Reinigungsmittel, Regeniersalz und Klarspüler), um ein bestmögliches Spülergebnis zu erreichen.

6.7 Einstellung der Wasserhärtestufe

- ▶ Öffnen Sie die Spülraumtür und schalten Sie das Gerät mit der **Taste Ein/Aus (1)** ein.
- ▶ Drücken Sie innerhalb von 60 s nach dem Einschalten die **Programmwahl-taste (2)** für mind. 5 s, um in den Einstellmodus des **Wasserenthärters** zu gelangen. **Werkseinstellung ist H3.**
- ▶ Drücken Sie (wiederholt) die **Programmwahl-taste (2)**, um die richtige Einstellung des Wasserenthärters am Aufstellungsort des Gerätes zu wählen. Die Änderung der Einstellung erfolgt stufenweise bei jedem Tastendruck: H3 ▶ H4 ▶ H5 ▶ H6 ▶ H1 ▶ H2 ▶ H3 ▶
- ▶ Wenn die gewünschte Einstellung erreicht ist, warten Sie 5 s oder schalten Sie das Gerät mit **Taste Ein/Aus (1)** aus, um die gewählte Einstellung zu speichern.

6. Vor Verwendung des Gerätes

6.8 Gebrauch von Spülmitteln

Verwenden Sie nur spezielle Spülmittel für Haushalts-Geschirrspüler.

Verwenden Sie nie Handspülmittel!

Bewahren Sie Spülmittel an einem kühlen, trockenen Ort außerhalb der Reichweite von Kindern auf.

Geben Sie für optimale Leistung die empfohlene Menge Spülmittel für das ausgewählte Programm hinzu (s. Abschnitt 8.1 Programmtabelle). Die benötigte Spülmittelmenge hängt vom Zyklus, der Lademenge und dem Verschmutzungsgrad des Geschirrs ab.

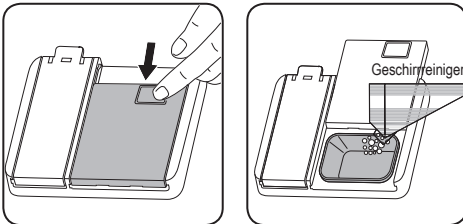
Füllen Sie nicht mehr Spülmittel als erforderlich in das Spülmittelfach ein, da dies sonst weißliche Streifen oder bläuliche Schlieren auf Glas und Geschirr sowie Glaskorrosion verursachen könnte. Eine fortgesetzte Verwendung von zu viel Spülmittel kann zu Maschinenschäden führen. Die Verwendung von zu wenig Spülmittel kann zu einer schlechten Reinigung und bei hartem Wasser zu weißlichen Schlieren führen.

Weitere Informationen entnehmen Sie bitte den Anweisungen des Spülmittelherstellers.

6.9 Spülmittel einfüllen

Verschieben Sie die Verriegelung zum Öffnen des Behälters und füllen Sie das Spülmittel ein.

Schließen Sie den Deckel und drücken Sie ihn fest, so dass er einrastet. Der Behälter sollte unmittelbar vor Beginn jedes Programmes aufgefüllt werden. Ansonsten wird der Geschirreiniger eventuell feucht, klumpt und löst sich deshalb nicht vollständig auf.



6.10 Kombinierte Reiniger

Diese Produkte sollten entsprechend den Herstelleranweisungen genutzt werden. Kombinierte Reiniger dürfen nie direkt in die Maschine oder in den Besteckkorb gefüllt werden. Diese Tabs sind Geschirreinigungsmitel mit Salz und/oder Klarspüler-Zusatz und u.U. weiteren Additiven. Sie machen, falls es der Wert der Wasserhärte an Ihrem Wohnort zulässt, den Zusatz von separatem Klarspüler und Regeneriersalz überflüssig. Beachten Sie bei der Verwendung dieser Tabs unbedingt die Angaben des jeweiligen Herstellers!

Durch den vorgegebenen Anteil der Zusätze ist eine Anpassung an spezielle Verhältnisse nur bedingt möglich. Sollten Sie bei der Verwendung eines dieser Produkte mit dem Reinigungsergebnis unzufrieden sein, wenden Sie sich bitte an den Hersteller des Multifunktionsproduktes.

Die Tabs der verschiedenen Hersteller brauchen unterschiedlich lange, um sich aufzulösen und können deshalb ihre volle Reinigungskraft während kurzer Spülprogramme nicht immer voll entwickeln.

Bitte benutzen Sie deshalb Geschirrspül-Tabs nur bei normal langen Spülprogrammen.

Wenn Sie die Verwendung kombinierter Spülmittel einstellen, müssen Sie sicherstellen, Wasserhärte und Klarspüler auf passende Werte einzustellen.

6. Vor Verwendung des Gerätes

6.11 Klarspüler

Ein Klarspüler hilft, das Geschirr streifen- und fleckenfrei zu trocknen. Damit Ihre Utensilien fleckenfrei und Ihre Gläser klar werden, ist Klarspüler unumgänglich.

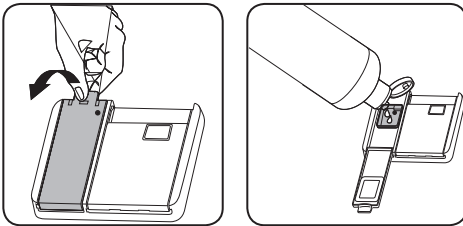
Der Klarspüler wird während der Heißspülphase automatisch hinzugegeben. Wenn die Dosierung des Klarspülers zu niedrig eingestellt ist, bleiben weißliche Flecken auf dem Geschirr zurück, das Geschirr trocknet nicht richtig und wird nicht sauber gespült.

Wenn die Dosierung des Klarspülers zu hoch eingestellt ist, erscheinen bläuliche Schlieren auf Gläsern und Geschirr.

Bei weichem Wasser kann die Zugabe von Klarspüler eine weiße Schicht auf dem Geschirr verursachen.

6.12 Klarspüler einfüllen und Dosierung einstellen

Öffnen Sie die Klappe des Klarspülerbehälters, um ihn zu befüllen. Füllen Sie den Behälter bis zur MAX-Markierung mit Klarspüler und schließen Sie die Klappe.



Achten Sie darauf, den Behälter nicht zu überfüllen. Beseitigen Sie verschütteten Klarspüler.

Der Klarspüler-Zusatz kann in fünf Stufen eingestellt werden. Beginnen Sie immer mit der Einstellung 1. Sollten viele Flecken und Tropfen auf dem Geschirr verbleiben, erhöhen Sie die dosierte Klarspülermenge auf Stufe 2.

Wenn das Geschirr trotzdem nicht richtig trocken wird und/oder Flecken aufweist, stellen Sie die Dosierung des Klarspüler-Zusatzes solange höher, bis das Ergebnis zufriedenstellend ist.

Empfohlen wird die Einstellung "d3" (Werkseinstellung).

Die Klarspülerdosierung richtet sich nach der Wasserhärteeinstellung.

Ändern Sie die Klarspülerdosierung wie folgt, bevor Sie die Maschine einschalten:

- ▶ Öffnen Sie die Spülraumtür und schalten Sie das Gerät mit der **Taste Ein/Aus (1)** ein.
- ▶ Drücken Sie innerhalb von 60 s nach dem Einschalten die **Programmwahl Taste (2)** für mind. 5 s und anschließend die **Taste für Startverzögerung (3)**, um in den **Klarspüler-Einstellmodus** zu gelangen. **Werkseinstellung ist "d3"**.

Die Warnanzeige „**Klarspüler nachfüllen**“ (7) beginnt zu blinken und das Gerät zeigt die zuletzt erfolgte Einstellung an.

- ▶ Stellen Sie die gewünschte Klarspüler-Stufe mit der **Programmwahl Taste (2)** ein. Die Änderung der Einstellung erfolgt stufenweise bei jedem Tastendruck:
d3 ▶ d4 ▶ d5 ▶ d1 ▶ d2 ▶ d3 ▶
- ▶ Wenn die gewünschte Einstellung erreicht ist, warten Sie 5 s oder schalten Sie das Gerät mit **Taste Ein/Aus (1)** aus, um die gewählte Einstellung zu speichern.
- ▶ Erhöhen Sie die Klarspüler-Stufe, falls das Geschirr nicht richtig getrocknet wird oder fleckig ist.
- ▶ Verringern Sie die Klarspüler-Stufe, falls sich blaue Flecken am Geschirr bilden.



HINWEIS: Natürlich ist auch ein Betrieb ohne korrekt befüllten Behälter für Klarspüler und/oder Regeneriersalz möglich.

Wir empfehlen Ihnen aber wegen des zu erwartenden schlechteren Reinigungsergebnisses sowie in Hinsicht auf die Gerätelebensdauer, auf eine solche Vorgehensweise zu verzichten!

Falls Sie das Gerät trotzdem in dieser Weise nutzen wollen oder müssen, befolgen Sie bitte unbedingt die im Abschnitt "Kombinierte Reiniger" beschriebene Einstellprozedur!

7. Geschirrspüler beladen

Für ein bestmögliches Spülergebnis befolgen Sie bitte die nachfolgenden Empfehlungen zum optimalen Beladen der Geschirrkörbe. Das Aussehen und die Ausführung der Geschirrkörbe kann von Modell zu Modell abweichen.

Die Beladung Ihres Haushaltsgeschirrspülers bis zu der vom Hersteller angegebenen Kapazität trägt zur Energie- und Wassereinsparung bei.

Das manuelle Vorspülen von Geschirnteilen führt zu erhöhtem Wasser- und Energieverbrauch und wird nicht empfohlen. Sie können Tassen, Gläser, Stielgläser, kleine Teller, Schüsseln usw. in den oberen Korb stellen.

Lehnen Sie langstielige Gläser nicht aneinander, da sie andernfalls instabil und beschädigt werden können. Langstielige Gläser sollten an den Korbrand, die Ablage oder den Glasträger angelehnt werden und dürfen keine anderen Gegenstände berühren.

Stellen Sie alle Behälter wie Tassen, Gläser und Töpfe mit der Öffnung nach unten in den Geschirrspüler, da sich sonst Wasser darin sammelt.

Wenn die Maschine über einen Besteckkorb verfügt, sollten Sie das Besteckgitter verwenden, um das beste Ergebnis zu erzielen.

Stellen Sie alles große Geschirr (Töpfe, Pfannen, Deckel, Teller, Schüsseln usw.) und sehr schmutzige Gegenstände in den unteren Korb.

Geschirr und Besteck sollten nicht übereinander gestellt werden.



WARNUNG:

Achten Sie darauf, die Rotation der Sprüharme nicht zu behindern.



WARNUNG:

Achten Sie darauf, dass nach dem Einfüllen des Geschirrs das Öffnen des Waschmittelbehälters nicht verhindert wird.

7.1 Empfehlungen

Entfernen Sie grobe Rückstände vom Geschirr, bevor Sie es in die Maschine stellen. Starten Sie die Maschine, wenn sie voll ist.

Geschirr entnehmen: Damit kein Wasser vom oberen Geschirrkorb auf das Geschirr im unteren Korb tropfen kann, empfehlen wir Ihnen, immer den unteren Geschirrkorb zuerst zu leeren.



Überladen Sie die Körbe nicht und stellen Sie kein Geschirr in den falschen Korb.



WARNUNG:

Zur Vermeidung von Verletzungen sollten Besteckteile und Messer mit langem Griff und scharfen Spitzen wie Serviergabeln, Brotmesser usw. immer mit dem scharfen oder spitzen Ende nach unten oder waagrecht eingelegt werden.



Nicht für den Geschirrspüler geeignet:

- Besteckteile mit Griffen aus Holz, Knochen, Elfenbein oder mit Perlmuttbeschichtung; geklebte Teile, Teile, die mit scheuernden, sauren oder basischen Chemikalien verunreinigt sind.
- Temperaturempfindliche Kunststoffe, kupfer- oder zinnbeschichtete Gegenstände.
- Aluminium- und Silberobjekte.
- empfindliche Gläser, bemaltes Porzellan, bestimmte Kristallobjekte, geklebtes Besteck, Bleikristallgläser, Schneidebretter, Kunstfaserteile.
- Absorbierende Teile wie Schwämme und Küchentücher.
- Kunstgewerbliche Stücke bzw. wertvolle oder mit Dekor versehene antike Gegenstände. Derartige Gegenstände werden u.U. angegriffen!
- Gegenstände aus Kristall oder sehr empfindliche Gläser. Hier besteht die Gefahr der Trübung.
- Gegenstände aus Kupfer, Zinn oder Aluminium. Gefahr der Verfärbung oder Mattierung der Oberflächen.
- Zigarettenasche, Kerzenreste, Schuhcreme, Farbe, Chemikalien, Teile aus Eisenlegierungen.

Unsere Empfehlung:

Verwenden Sie nur „spülmaschinengeeignetes“ Geschirr und Besteck mit der Bezeichnung „spülmaschinenfest“! Spülen Sie empfindliche und besonders wertvolle Gläser weiterhin mit der Hand!

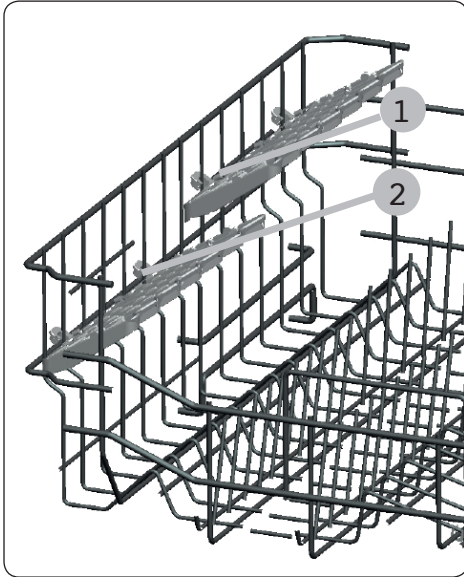
7. Geschirrspüler beladen

Höhenverstellbare Geschirrhalter (Stecksystem)

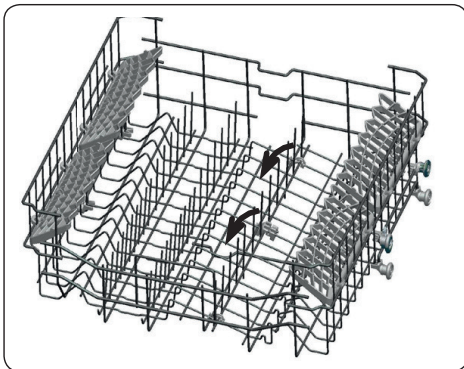
Gläser und Tassen können unter oder auf die höhenverstellbaren Geschirrhalter gestellt werden.

Die Geschirrhalter lassen sich in 2 verschiedenen Höhen anbringen.

Besteckteile und Küchenutensilien können auch horizontal auf die Geschirrhalter gelegt werden.



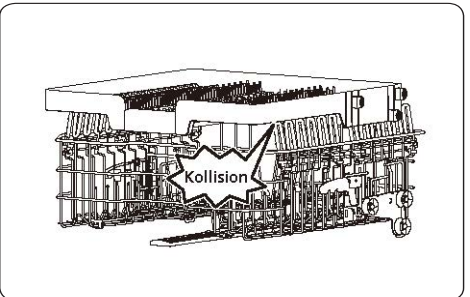
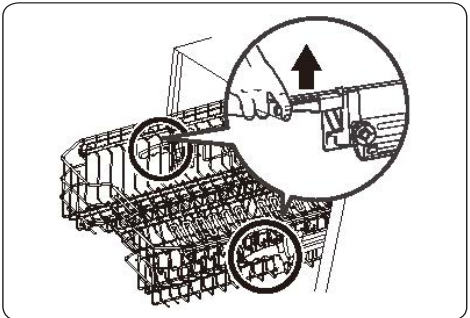
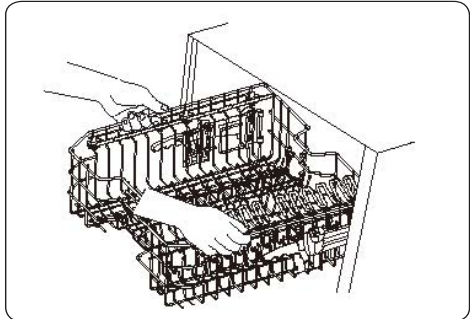
Die klappbaren Geschirrhalter im oberen Korb erlauben das Platzieren größerer Teile wie Töpfe und Pfannen. Jede Reihe lässt sich separat aufstellen und einklappen.



Höhe einstellen

Der obere Korb hat einen Mechanismus, mit dem seine Einbauposition nach oben oder unten verlagert werden kann, ohne dass der Korb dazu herausgenommen werden muss.

Fassen Sie den Korb an beiden Seiten. Ziehen Sie den Korb nach oben bis dieser an beiden Seiten einrastet. Beide Korbseiten müssen die gleiche Höhe erreichen. Um den oberen Korb abzusenken, heben Sie die Verstellgriffe auf jeder Seite an und lassen Sie den Korb nach unten sinken. Beachten Sie in jedem Fall die zur Verfügung stehende Stauhöhe, bevor Sie den beladenen oberen Geschirrkorb in den Geschirrspüler einschieben! Die klappbaren Geschirrhalter können nicht nach oben geklappt werden, wenn der Korb in der oberen Position ist.



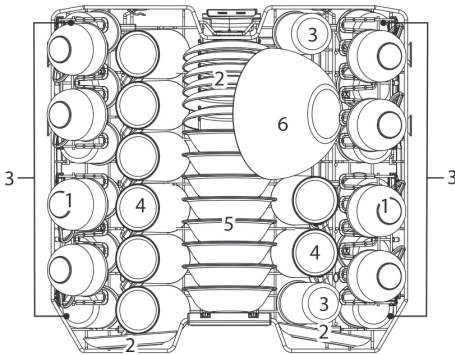
7. Geschirrspüler beladen

7.2 Korb beladungen

Oberer Korb

Der obere Geschirrkorb dient zur Aufnahme von empfindlicherem und leichterem Geschirr wie etwa Gläsern, Kaffee- und Teetassen, Untertassen sowie von Tellern, Schüsselchen und flachen Pfannen (sofern diese nicht zu stark verschmutzt sind).

Positionieren Sie das Geschirr so, dass es durch den Wasserstrahl nicht bewegt werden kann..

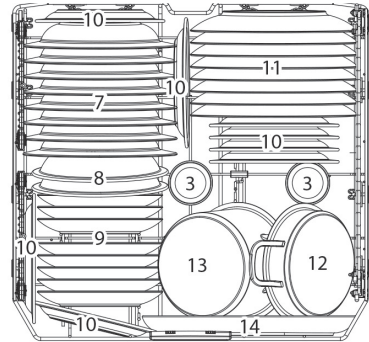


Position	Geschirrtart
1	Tassen
2	Untertassen
3	Gläser
4	Becher
5	Dessertschüsseln
6	Glasschüssel

Unterer Korb

In dem unteren Geschirrkorb sollten größere, sperrigere und schmutzigere Gefäße wie Töpfe, Pfannen, Deckel und große Schüsseln untergebracht werden.

Wir empfehlen Serviergeschirr und Deckel an den Seiten der Körbe zu platzieren, um die Drehung des oberen Sprühdarms nicht zu blockieren.



Position	Geschirrtart
7	Suppenteller
8	Flache Kunststoffteller
9	Dessertteller
10	Tiefe Kunststoffteller
11	Flache Teller
12	Flacher Topf
13	Tiefer Topf
14	Ovale Servierplatte



HINWEIS: Falsche Beladung kann zu schlechter Spül- und Trockenleistung führen. Bitte beachten Sie für gute Spülergebnisse die Empfehlungen des Herstellers!

7. Geschirrspüler beladen

Herausnehmbare Besteckschublade



WARNUNG:

Messer und andere scharfe Gegenstände müssen flach liegend in die Besteckschublade gelegt werden.

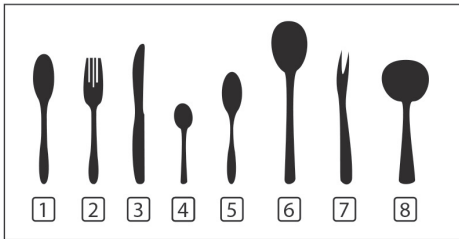
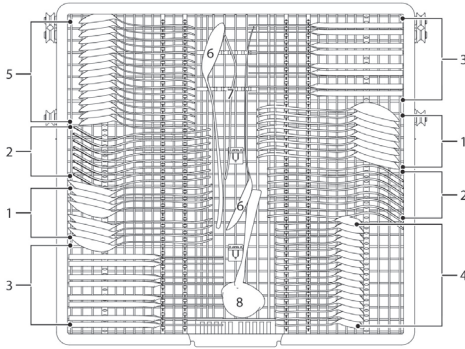
Die Besteckschublade ist für die Platzierung von großem und kleinen Besteck und Utensilien konzipiert.

Die beiden Einsätze der Besteckschublade lassen sich zusammen mit dem einsortierten Besteck nach dem Spülen leicht aus der Spülmaschine entnehmen.

Entfernen Sie den linken oder rechten Einsatz der Besteckschublade, um mehr Platz für Geschirr im Oberkorb zu erhalten.

Informationen für vergleichbare Tests nach EN60436





- Kapazität: 16 Maßgedecke
- Oberer Geschirrkorb in unterer Position
- Programm: ECO
- Klarspüler-Einstellung: Max.
- Wasserhärte: H3




Position	Besteckart
1	Suppenlöffel
2	Besteckgabel
3	Besteckmesser
4	Teelöffel
5	Dessertlöffel
6	Servierlöffel
7	Serviergabel
8	Soßenlöffel

8. Spülprogramme

8.1 Programmtabelle

Programm	Ablauf	Reinigermenge Vor / Haupt	Laufzeit (min)	Energieverbrauch (kWh)	Wasserverbrauch (l)	Klarspüler
ECO (* EN60436)	Spülen (50°C) Klarspülen Klarspülen (45°C) Trocknen	24g (1 oder 2 Tabs)	205	0,769	9,5	Ja
 HygienePRO	Vorspülen Spülen (72°C) Klarspülen Klarspülen Klarspülen (72°C) Trocknen	5 / 19g (1 oder 2 Tabs)	225	1,880	16,7	Ja
 Gastro 90	Vorspülen Spülen (60°C) Klarspülen Klarspülen (50°C)	5 / 19g (1 oder 2 Tabs)	90	0,920	13,6	Ja
 Glas	Vorspülen Spülen (50°C) Klarspülen Klarspülen (50°C) Trocknen	5 / 19g (1 oder 2 Tabs)	110	0,730	16,5	Ja
 Vorspülen kalt	Vorspülen	-	14	0,120	3,9	Nein


- Die Programmdauer kann sich je nach Geschirrmenge, Wasser- und Umgebungstemperatur ändern.
- Die für andere als das Programm "ECO" angegebenen Werte sind nur Richtwerte.
- Das Programm "ECO" dient zur Reinigung von normal verschmutztem Geschirr, da es für diese Verwendung das effizienteste Programm im Hinblick auf seinen kombinierten Energie- und Wasserverbrauch ist. Darüber hinaus wird es zur Beurteilung der Einhaltung der Ökodesign-Gesetzgebung der EU verwendet.
- Das Spülen von Geschirr in einer Haushaltsgeschirrspülmaschine verbraucht in der Gebrauchsphase in der Regel weniger Energie und Wasser als das Spülen von Hand, wenn die Maschine gemäß den Anweisungen des Herstellers benutzt wird.
- Verwenden Sie bei Kurzprogrammen nur pulverförmiges Spülmittel.
- Kurzprogramme beinhalten keinen Trocknungsschritt.

 **HINWEIS:** Gemäß den EU-Verordnungen 1016/2010 und 1059/2010 dürfen die Energieverbrauchs- und Wasserverbrauchswerte des Programm "ECO"s abweichen. Die Programmtabelle entspricht den Verordnungen 2019/2022 und 2017/2022.

8.2 Automatisches Öffnen

Am Ende eines Programmes wird die Spülraumtür automatisch entriegelt und etwas geöffnet, um einen besseren Trocknungseffekt zu erzielen und dadurch den Energieverbrauch während der Trocknungsphase zu reduzieren.



 **HINWEIS:** Das automatische Öffnen der Spülraumtür des Geschirrspülers muss ungehindert erfolgen können. Die Spülraumtür darf dabei nicht blockiert werden! Eine Blockierung kann die Funktion der Türverriegelung beeinträchtigen!

9. Bedienung

Bedienfeld



- 1 Taste Ein/Aus
- 2 Programmwahltaste
- 3 Taste für Startverzögerung
- 4 Taste für halbe Ladung
- 5 Display
- 6 Warnanzeige "Regeneriersalz nachfüllen"
- 7 Warnanzeige "Klarspüler nachfüllen"
- 8 Anzeige „Halbe Ladung“
- 9 Anzeige "Gewähltes Programm"

1 Taste Ein/Aus

Schalten Sie die Maschine durch Drücken der **Taste Ein/Aus (1)** ein bzw. aus.

2 Programmwahltaste

Wählen Sie durch Drücken der **Programmwahltaste (2)** ein passendes Programm für Ihr Geschirr aus. Zur Auswahl stehen:

► ECO ► HygienePRO ► Gastro 90 ► Glas ► Vorspülen kalt ►

Die LED der Anzeige **"Gewähltes Programm" (9)** zeigt an, welches Programm Sie gewählt haben.



HINWEIS: Wenn Sie sich entscheiden, das ausgewählte Programm nicht zu starten, beachten Sie die Abschnitte „Programm ändern“ und „Programm abbrechen“.

3 Taste für Startverzögerung

Drücken Sie zum Verzögern der Startzeit eines Programmes die **Taste für Startverzögerung (3)**. Durch einmaliges Drücken dieser Taste wird die Startzeit um 1 Stunde verzögert; durch weiteres Drücken erhöht sich die Verzögerungszeit.

Drücken Sie zum Ändern oder Abbrechen der verzögerten Startzeit die **Taste für Startverzögerung (3)** erneut. Wenn Sie die Maschine ausschalten während der Verzögerungstimer aktiv ist, wird die Verzögerungszeit aufgehoben.

4) Taste für halbe Ladung

Durch Drücken dieser Taste wählen Sie die Funktion "Halbe Beladung". Benutzen Sie diese Funktion nur, wenn die Beladung 6 Gedecken oder weniger entspricht, um Energie und Wasser zu sparen.

Verwendbar mit allen Programmen, außer "Vorspülen kalt".



HINWEIS: Falls im letzten Spülprogramm eine Zusatzfunktion genutzt wurde, bleibt diese beim nächsten ausgewählten Programm aktiv. Zum Abbrechen dieser Funktion beim neu ausgewählten Spülprogramm drücken Sie die jeweilige Funktionstaste, bis die **Anzeige „Halbe Ladung“ (8)** erlischt.

5 Display

Das **Display (5)** zeigt abwechselnd die Nummer und die Gesamtzeit des gewählten Programms sowie die verbleibende Betriebszeit an.

6 Warnanzeige „Regeneriersalz nachfüllen“

Leuchtet, wenn Vorrat an Regeneriersalz zu gering ist. In diesem Fall Regeneriersalz nachfüllen.

7 Warnanzeige „Klarspüler nachfüllen“

Leuchtet, wenn Vorrat an Klarspüler zu gering ist. In diesem Fall Klarspüler nachfüllen.

Jeder Tastendruck wird von einem kurzen Quittungston begleitet.

9. Bedienung

8 Anzeige „Halbe Ladung“

Anzeige „Halbe Ladung“ (8) leuchtet, wenn die Funktion "Halbe Ladung" gewählt wurde.

9 Anzeige "Gewähltes Programm"

Das gewählte Programm wird durch Leuchten der entsprechenden LED angezeigt.

9.1 Programm ändern bzw. abbrechen

Befolgen Sie die nachstehenden Schritte, wenn Sie ein Programm während des Betriebs ändern bzw. abbrechen möchten:

- ▶ Öffnen Sie die Spülraumtür.
- ▶ Drücken Sie die **Programmwahl Taste (2)** für mehr als 3 s, um das Gerät in den Programmwahlmodus zu versetzen bzw. um ein von Ihnen bereits gestartetes Programm abzubrechen.
- ▶ Drücken Sie (wiederholt) die **Programmwahl Taste (2)**, um ein anderes Programm auszuwählen.



Nach Schließen der Spülraumtür wird das neue Programm an der Stelle fortgesetzt, an der das alte Programm unterbrochen wurde.



HINWEIS: Vermeiden Sie, dass Wasser herausspritzt, indem Sie die Spülraumtür zunächst nur einen Spalt weit öffnen.

9.2 Energie sparen

- Das Vorspülen von Geschirteilen führt zu einem erhöhten Wasser- und Energieverbrauch und wird nicht empfohlen.
- Das Spülen von Geschirr in einem Haushaltsgeschirrspüler verbraucht in der Regel weniger Energie und Wasser als das Spülen von Hand, wenn der Haushaltsgeschirrspüler gemäß der Gebrauchsanweisung verwendet wird.

9.3 Floorlight

Floorlight	Geräte-Status
LED leuchtet	Das Gerät führt ein Programm aus.
LED blinkt	Programm abgebrochen.
LED blinkt schnell	Störung! Siehe Abschnitt „Automatische Fehlerwarnungen und Abhilfemaßnahmen“.
Aus	Programm beendet.

10. Reinigung und Wartung

! ACHTUNG: Trennen Sie das Gerät vor jeder Reinigung und Wartung unbedingt vom Stromnetz! Gehen Sie diesbezüglich kein Risiko ein!

Die Reinigung Ihres Geschirrspülers ist wichtig, um seine Lebensdauer zu sichern. Sorgen Sie dafür, dass die Wasserenthärtungseinstellung korrekt vorgenommen und die richtige Menge an Reinigungsmittel verwendet wird, um Kalkablagerungen zu vermeiden.

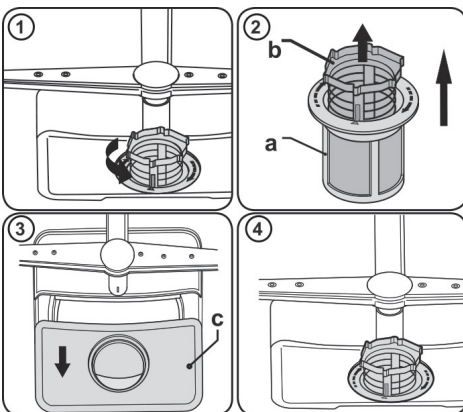
Füllen Sie das Salzfach nach, wenn die **Warnanzeige „Regeneriersalz nachfüllen“ (6)** aufleuchtet.

Im Laufe der Zeit können sich in Ihrem Geschirrspüler Fett- und Kalkablagerungen bilden. In diesem Fall:

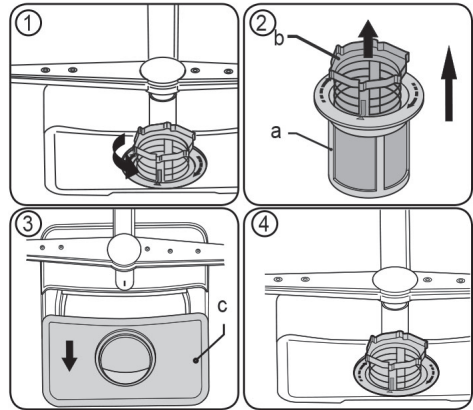
- Füllen Sie die Spülmittelkammer, aber laden Sie kein Geschirr ein. Wählen Sie ein Hochtemperaturprogramm und lassen Sie den Geschirrspüler leer laufen. Wenn Ihr Geschirrspüler dadurch nicht ausreichend gereinigt wird, verwenden Sie ein für Geschirrspüler geeignetes Reinigungsmittel.
- Um die Lebensdauer Ihres Geschirrspülers zu verlängern, reinigen Sie ihn regelmäßig einmal im Monat.
- Reinigen Sie die Türdichtungen regelmäßig mit einem feuchten Tuch, um Rückstände oder Fremdkörper zu entfernen.

10.1 Filter

Reinigen Sie Filter und Sprüharme mindestens einmal pro Woche. Sind noch Speisereste am Grob- und Mikrofilter vorhanden, nehmen Sie die Filter heraus und reinigen Sie sie gründlich unter fließendem Wasser.



a) Mikrofilter b) Grobfilter c) Metallfilter



Drehen Sie die Filterkombination zum Entfernen und Reinigen gegen den Uhrzeigersinn und nehmen Sie sie durch Anheben nach oben heraus (1).

Ziehen Sie den Grobfilter aus dem Mikrofilter heraus (2). Ziehen Sie dann den Metallfilter (3) heraus und entfernen Sie ihn.

Spülen Sie den Filter mit viel Wasser ab, bis er frei von Rückständen ist. Bauen Sie die Filter wieder zusammen. Setzen Sie den Filtereinsatz wieder ein und arretieren Sie ihn im Uhrzeigersinn (4).

- Lassen Sie den Geschirrspüler niemals ohne die Filter laufen.
- Werden die Filter nicht richtig eingesetzt, reduziert sich die Reinigungswirkung.
- Damit die Maschine einwandfrei läuft, müssen die Filter sauber sein. Grobe Speisereste sollten immer gleich nach Abschluss des jeweiligen Spülprogramms aus dem Grobfilter entfernt werden.

10.2 Sprüharme

Stellen Sie sicher, dass die Sprühlöcher nicht verstopft sind und dass keine Speisereste oder Fremdkörper an den Sprüharmen kleben.

Falls es zu Verstopfungen kommt, entfernen Sie die Sprüharme und reinigen Sie sie unter Wasser.

Zum Abnehmen des oberen Sprüharms lösen Sie die Mutter, die ihn in Position hält, indem Sie sie im Uhrzeigersinn drehen und nach unten ziehen.

Diese Mutter muss nach dem Einsetzen des oberen Sprüharms wieder festgezogen werden.

10. Reinigung und Wartung

10.3 Abwasserpumpe



WARNUNG! Gefahr von Schnittverletzungen!

Achten Sie beim Reinigen der Abwasserpumpe darauf, dass Sie sich nicht an Glasscherben oder spitzen Gegenständen verletzen.

Große Lebensmittelreste oder Fremdkörper, die nicht von den Filtern aufgefangen wurden, können die Abwasserpumpe blockieren. Das Spülwasser steht dann höher als der Filter.

In diesem Fall:

- ▶ Trennen Sie als Erstes das Gerät von der Stromversorgung!
- ▶ Nehmen Sie Geschirrkörbe heraus.
- ▶ Entfernen Sie die Filter.
- ▶ Entfernen Sie alles Wasser, bei Bedarf mit einem Schwamm.
- ▶ Überprüfen Sie den Bereich und entfernen Sie alle Fremdkörper.
- ▶ Setzen Sie die Filter wieder ein.
- ▶ Setzen Sie die Geschirrkörbe wieder ein.

11. Fehlerbehebung

11.1 Fehlertabelle

FEHLER	MÖGLICHE URSACHE	MASSNAHME
Programm startet nicht.	Der Netzstecker des Geschirrspülers ist nicht eingesteckt.	Geschirrspüler an Stromversorgung anschließen.
	Geschirrspüler nicht eingeschaltet.	EIN/AUS-Taste drücken, um Geschirrspüler einzuschalten.
	Sicherung hat ausgelöst.	Sicherungen im Sicherungskasten prüfen.
	Zulaufwasserhahn ist geschlossen.	Zulaufwasserhahn öffnen.
	Tür des Geschirrspülers ist geöffnet.	Tür des Geschirrspülers schließen.
	Zulaufschlauch und Gerätefilter verstopft.	Zulaufschlauch und Gerätefilter auf Verstopfung prüfen.
Im Gerät bleibt Wasser zurück.	Ablaufschlauch verstopft oder verdreht.	Ablaufschlauch prüfen. Gegebenenfalls leeren oder Verdrehung lösen.
	Filter verstopft.	Filter reinigen.
	Programm ist noch nicht abgeschlossen.	Warten, bis das Programm vollständig abgearbeitet ist.
Gerät hält mitten im Programm an.	Stromausfall.	Netzstromversorgung prüfen.
	Störung bei Zulaufwasser.	Wasserhahn prüfen.
Während des Spülvorgangs sind Kippel- und Schlaggeräusch zu hören.	Sprüharm schlägt an ein Geschirrtteil im unteren Korb an.	Problematische Teile anders positionieren oder herausnehmen.
Am Geschirr bleiben Essensreste zurück.	Geschirr nicht korrekt positioniert. Betroffene Geschirrtteile werden vom Sprühwasser nicht erreicht.	Körbe nicht überladen.
	Geschirrtteile lehnen aneinander.	Hinweise im Abschnitt zum Beladen des Geschirrspülers beachten.
	Nicht genügend Spülmittel.	Korrekte Spülmittelmenge verwenden, wie in der Programmübersicht angegeben.
	Falsches Spülprogramm ausgewählt.	Wählen Sie mithilfe der Programmübersicht das optimale Programm aus.
	Sprüharme sind mit Essensresten verstopft.	Sprühöffnungen der Sprüharme mit spitzem Werkzeug reinigen.
	Filter oder Abwasserpumpe verstopft oder Filter falsch eingebaut.	Ablaufschlauch und Filter auf korrekten Sitz prüfen.

11. Fehlerbehebung

FEHLER	MÖGLICHE URSACHE	MASSNAHME
Weiße Rückstände auf dem Geschirr.	Nicht genügend Spülmittel.	Korrekte Spülmittelmenge verwenden, wie in der Programmübersicht angegeben.
	Dosierung von Klarspülmittel bzw. Wasserenthärter zu niedrig eingestellt.	Klarspülmittelmenge bzw. Wasserenthärtungsstufe erhöhen.
	Hohe Wasserhärte.	Wasserenthärtungsstufe erhöhen, Salz nachfüllen.
	Deckel des Salzbehälter nicht richtig geschlossen.	Deckel des Salzbehälter auf korrekten Sitz prüfen.
Geschirr trocknet nicht.	Keine Trocknungsoption ausgewählt.	Programm mit Trocknung auswählen.
	Klarspülmitteldosierung zu niedrig eingestellt.	Klarspülmitteldosierung erhöhen.
Rostflecken auf dem Geschirr.	Mangelhafte Edelstahlqualität.	Nur geschirrspülerfestes Geschirr/Besteck verwenden.
	Hohe Salzkonzentration im Wasser.	Wasserhärtegrad anpassen mithilfe der Wasserhärte-tabelle.
	Deckel des Salzbehälter nicht richtig geschlossen.	Deckel des Salzbehälter auf korrekten Sitz prüfen.
	Beim Nachfüllen von Salz zu viel Salz daneben geschüttet.	Beim Nachfüllen von Salz Einfülltrichter verwenden.
	Ungenügende Erdung.	Unverzüglich Elektriker kontaktieren.
In der Spülmittelkammer bleibt Spülmittel zurück.	Als das Spülmittel eingegeben wurde, war die Kammer noch feucht.	Spülmittelkammer trocknen, bevor Spülmittel eingegeben wird.

11. Fehlerbehebung

11.2 Automatische Fehlerwarnungen und Abhilfemaßnahmen

Fehlercode	Bedeutung	Abhilfemaßnahmen
E1	längere Einlasszeit	Wasserhahn ist nicht geöffnet. Wasserzufuhr oder Wasserdruck zu niedrig.
E3	Nicht Erreichen der erforderlichen Temperatur Fehlfunktion des Heizelements.	Wenden Sie sich an den Kundendienst.
E4	Überlauf	Ein Teil des Geschirrspüler ist undicht. Trennen Sie die Maschine vom Stromnetz, schließen Sie die Wasserzufuhr. Wenden Sie sich an den Kundendienst.
Ed	Fehler in der Elektronik	Wenden Sie sich an den Kundendienst.

Die Installation und Reparaturen sollten nur vom autorisierten Kundendienst durchgeführt werden, um Gefahren zu vermeiden. Der Hersteller haftet nicht für Schäden, die sich aus Handlungen nicht autorisierter Personen ergeben. Reparaturen dürfen nur von autorisierten Technikern durchgeführt werden. Achten Sie darauf, dass bei Reparaturen nur Original-Ersatzteile verwendet werden.

Unsachgemäße Reparaturen oder die Verwendung von Nicht-Original-Ersatzteilen können erhebliche Schäden verursachen und den Benutzer erheblichen Gefahren aussetzen.

Die Kontaktinformationen unseres Kundendienstes finden Sie auf der Rückseite dieses Dokuments.

12. Praktische Hinweise

1. Bei längerer Nichtbenutzung:

- Den Netzstecker ziehen, den Hahn für Zulaufwasser schließen.
- Die Tür des Geräts leicht geöffnet lassen, um Geruchsbildung zu vermeiden.

2. Zum Entfernen von Wassertropfen Funktion „Trocknen“ verwenden.

3. Eine korrekte Anordnung des Geschirrs sorgt für bestmögliche Energieeffizienz sowie Reinigungs- und Trocknungsleistung. Weitere Informationen siehe Tabelle zu Programmen und Energieverbrauch.

4. Stark verschmutztes Geschirr vor dem Einstellen abspülen!

5. Vorwäsche nur bei Bedarf verwenden.

6. Geschirrspüler nicht neben Kühlschrank aufstellen. Geschirrspüler werden im Betrieb heiß.

7. Besteht am Aufstellungsort des Geräts Frostgefahr, Wasserhahn schließen, Zulaufschlauch vom Wasserhahn trennen und Wasser aus Schlauch und Gerät vollständig ablaufen lassen.

8. Bei längerer Abwesenheit:

Vor einer Urlaubsreise ist es empfehlenswert, einige leere Spülgänge durchzuführen, um die Dichtung zu reinigen und damit unangenehmen Gerüchen im Spülraum vorzubeugen.

Anschließend ziehen Sie den Stecker aus der Steckdose und schließen den Wasserzulauf.

9. Aufstellen des Gerätes an einem anderen Ort:

Soll das Gerät an einem neuen Ort aufgestellt werden, muss es aufrecht transportiert werden.

13. EU-Produktdatenblatt GVX570

Produktdatenblatt

Delegierte Verordnung: (EU) 2019/2017

Name oder Handelsmarke des Lieferanten: Oranier

Anschrift des Lieferanten ^(b): Oranier Straße 1, D-35708 Haiger

Modellkennung: GXV570

Allgemeine Produktparameter:

Parameter	Wert	Parameter	Wert	
Nennkapazität ^(a) (ps)	16	Abmessungen in cm	Höhe	86
			Breite	60
			Tiefe	55
EEI ^(a)	43,9	Energieeffizienzklasse ^(a)	C ^(c)	
Reinigungsleistungsindex ^(a)	1,125	Trocknungsleistungsindex ^(a)	1,065	
Energieverbrauch in kWh [pro Betriebszyklus] im eco-Programm bei Kaltwasseranschluss. Der tatsächliche Energieverbrauch hängt von der jeweiligen Nutzung des Geräts ab.	0,769	Wasserverbrauch in Litern [pro Betriebszyklus] im eco-Programm. Der tatsächliche Wasserverbrauch hängt von der jeweiligen Nutzung des Geräts und vom Härtegrad des Wassers ab.	9,5	
Programmdauer ^(a) (h:min)	03:25	Art	Einbaugerät	
Luftschallemissionen (a) (in dB(A) re 1 pW)	46	Luftschallemissionsklasse ^(a)	C ^(c)	
Aus-Zustand (W)	-	Bereitschaftszustand (W)	0,49	
Zeitvorwahl (W) (falls zutreffend)	1,00	vernetzter Bereitschaftsbetrieb (W) (falls zutreffend)	-	

Mindestlaufzeit der vom Lieferanten angebotenen Garantie ^(b): 24 Monate

Weitere Angaben:

Weblink zur Website des Lieferanten, auf der die Informationen gemäß Anhang II Nummer 6 der Verordnung (EU) 2019/2022 (1) ^(b) der Kommission zu finden sind:

www.oranier.com

(a) Angaben für das eco-Programm.

(b) Änderungen dieser Einträge gelten nicht als relevante Änderungen im Sinne des Artikels 4 Absatz 4 der Verordnung (EU) 2017/1369.

(c) Wenn der endgültige Inhalt dieser Zelle in der Produktdatenbank automatisch generiert wird, darf der Lieferant diese Daten nicht eingeben.

14. Technische Daten

Abmessungen BxHxT	[mm]	857x 598x 550*
Elektrischer Anschluss	[-]	220 - 240V / 50Hz
Leistungsaufnahme	[kW]	1,828 - 2,158
Absicherung	[A]	8,6
Wasserdruck (Fließdruck)	[Mpa]	0,04 - 1
Wassertemperatur	[-]	Vorzugsweise Kaltwasseranschluss. Warmes Wasser max 60°C.

15. Hinweise zur Entsorgung

In Übereinstimmung mit den Anforderungen der Europäischen Richtlinie 2012/19/EU über Elektro- und Elektronik-Altgeräte (WEEE) ist auf dem vorliegenden Produkt und der Bedienungsanleitung das Symbol einer durchgestrichenen Abfalltonne abgebildet:



Eine Entsorgung von Gerät und Verpackung über den normalen Haushaltsabfall ist nicht zulässig!



- Entsorgen Sie dieses Gerät im Recyclinghof mit einer getrennten Sammlung für Elektro- und Elektronikgeräte.
- Die Entsorgung muss gemäß den örtlichen Bestimmungen zur Abfallbeseitigung erfolgen.
- Bitte wenden Sie sich an die zuständigen Behörden Ihrer Gemeindeverwaltung, an den örtlichen Recyclinghof für Haushaltsmüll oder an den Händler, bei dem Sie dieses Gerät erworben haben, um weitere Informationen über Behandlung, Verwertung und Wiederverwendung dieses Produktes zu erhalten.
- Sortieren Sie die Verpackung vor der Entsorgung nach Materialarten wie z.B. Karton (Papier), Plastikfolie usw.
- Sie leisten damit einen wertvollen und positiven Beitrag zum Schutz der Umwelt und der Gesundheit Ihrer Mitmenschen.
- Im unsortierten Siedlungsmüll könnte ein solches Gerät diesbezüglich negative Konsequenzen haben.



Verpackung und Umwelt

Verpackungsmaterialien schützen Ihr Gerät vor Schäden, die während des Transports auftreten können.

Die Verpackungsmaterialien sind umweltfreundlich, da sie recycelt werden können.

Der Einsatz recycelter Materialien reduziert den Verbrauch von Rohstoffen und verringert somit die Abfallproduktion.

16. ORANIER-Werksgarantie

Zur Inanspruchnahme von Garantieleistungen ist in jedem Fall die Vorlage des Kaufbeleges erforderlich. Für unsere ORANIER-Geräte leisten wir unabhängig von den Verpflichtungen des Händlers aus dem Kaufvertrag gegenüber dem Endabnehmer unter den nachstehenden Bedingungen Werksgarantie:

Die ORANIER-Garantie erstreckt sich auf die unentgeltliche Instandsetzung des Gerätes bzw. der beanstandeten Teile. Anspruch auf kostenlosen Ersatz besteht nur für solche Teile, die Fehler im Werkstoff und in der Verarbeitung aufweisen. Übernommen werden dabei sämtliche direkten Lohn- und Materialkosten, die zur Beseitigung dieses Mangels anfallen. Weitergehende Ansprüche sind ausgeschlossen.

1. Die Werksgarantie beträgt 24 Monate und beginnt mit dem Zeitpunkt der Übergabe, der durch Rechnung oder Lieferschein nachzuweisen ist.

2. Innerhalb der Werksgarantie werden alle Funktionsfehler, die trotz vorschriftsmäßigem Anschluss, sachgemäßer Behandlung und Beachtung der gültigen ORANIER-Einbauvorschriften und Betriebsanleitungen nachweisbar auf Fabrikations- oder Materialfehler zurückzuführen sind, durch unseren Kundendienst beseitigt. Emaille- und Lackschäden werden nur dann von dieser Werksgarantie erfasst, wenn sie innerhalb von 2 Wochen nach Übergabe des ORANIER-Gerätes unserem Kundendienst angezeigt werden. Transportschäden (diese müssen entsprechend den Bedingungen des Transporteurs gegen den Transporteur geltend gemacht werden) sowie Einstellungs-, Einregulierungs- und Umstellarbeiten an Gasverbrauchseinrichtungen fallen nicht unter diese Werksgarantie.

3. Durch Inanspruchnahme der Werksgarantie verlängert sich die Garantiezeit weder für das ORANIER-Gerät, noch für neu eingebaute Teile. Ausgewechselte Teile gehen in unser Eigentum über.

4. Über Ort, Art und Umfang der durchzuführenden Reparatur oder über einen Austausch des Gerätes entscheidet unser Kundendienst nach billigem Ermessen. Soweit nicht anders vereinbart, ist unsere Kundendienstzentrale zu benachrichtigen.

Die Reparatur wird in der Regel am Aufstellungsort, ausnahmsweise in der Kundendienstwerkstatt durchgeführt.

Zur Reparatur anstehende Geräte sind so zugänglich zu machen, dass keine Beschädigungen an Möbeln, Bodenbelag etc. entstehen können.

5. Die für die Reparatur erforderlichen Ersatzteile und die anfallende Arbeitszeit werden nicht berechnet.

6. Wir haften nicht für Schäden und Mängel an Geräten und deren Teile, die verursacht wurden durch:

- Äußere chemische oder physikalische Einwirkungen bei Transport, Lagerung, Aufstellung und Benutzung (z.B. Schäden durch Abschrecken mit Wasser, überlaufende Speisen, Kondenswasser, Überhitzung). Haarrissbildung bei emaillierten oder kachelglasierten Teilen ist kein Qualitätsmangel.

- Falsche Größenwahl.

- Nichtbeachtung unserer Installations- und Bedienungsanleitung, der jeweils geltenden baurechtlichen allgemeinen und örtlichen Vorschriften der zuständigen Behörden, Gas- und Elektrizitätsversorgungsunternehmen. Darunter fallen auch Mängel an den Abgasleitungen (Ofenrohr, ungenügender oder zu starker Schornsteinzug) sowie unsachgemäß ausgeführte Instandhaltungsarbeiten, insbesondere Vornahme von Veränderungen an den Geräten, deren Armaturen und Leitungen.

- Verwendung ungeeigneter Brennstoffe bei mit Kohle und Heizöl gefeuerten Geräten; ungeeigneter Gasbeschaffenheit und Gasdruckschwankungen bei Gasgeräten; ungewöhnliche Spannungsschwankungen gegenüber der Nennspannung bei Elektrogeräten.

- Falsche Bedienung und Überlastung und dadurch verursachter Überhitzung der Geräte, unsachgemäße Behandlung, ungenügende Pflege, unzureichende Reinigung der Geräte oder ihrer Teile; Verwendung ungeeigneter Putzmittel (siehe Bedienungsanleitung).

- Verschleiß der den Flammen unmittelbar ausgesetzten Teile aus Eisen und Schamotte (z.B. Stahl-, Guss- oder Schamotteauskleidungen).

Wir haften nicht für mittelbare und unmittelbare Schäden, die durch die Geräte verursacht werden. Dazu gehören auch Raumverschmutzungen, die durch Zersetzungsprodukte organischer Staubanteile hervorgerufen werden und deren Pyrolyseprodukte sich als dunkler Belag auf Tapeten, Möbeln, Textilien und Ofenteilen niederschlagen können.

Fällt die Beseitigung eines Mangels nicht unter unsere Gewährleistung, dann hat der Endabnehmer für die Kosten des Monteurbesuches und der Instandsetzung aufzukommen.

ORANIER Küchentechnik GmbH
Oranier Str. 1
35708 Haiger

ORANIER

- Insel-, Kopffrei-, Wandhauben und Deckenlüfter
- Einbaubacköfen, Einbauherde
- Kochfeldabzüge
- Kochfelder:
Induktion, Gas und Hilight
- Mikrowellenherde
- Kühl- und Gefriergeräte
- Geschirrspülmaschinen
- Standherde Gas und Elektro
- Koch- und Backstationen

ORANIER Küchentechnik GmbH

Oranier Str. 1

35708 Haiger

E-Mail info-kuechentechnik@oranier.com

www.oranier.com

Vertrieb:

Telefon +49 (0) 2771 2630-150

Telefax +49 (0) 2771 2630-348

E-Mail vertrieb-kt@oranier.com

Kundendienst:

Telefon +49 (0) 2771 2630-355

Telefax +49 (0) 2771 2630-351

E-Mail service-kt@oranier.com

ORANIER Heiz- und Kochtechnik GmbH

Niederlassung Österreich

Blütenstraße 15/4

A-4040 Linz

E-Mail info-kuechentechnik@oranier.com

www.oranier.com

Vertrieb:

Telefon +49 (0) 2771 2630-150

Telefax +49 (0) 2771 2630-348

E-Mail vertrieb-kt@oranier.com

Kundendienst:

Telefon +49 (0) 2771 2630-355

Telefax +49 (0) 2771 2630-351

E-Mail service-kt@oranier.com

Technik für Deine Familie